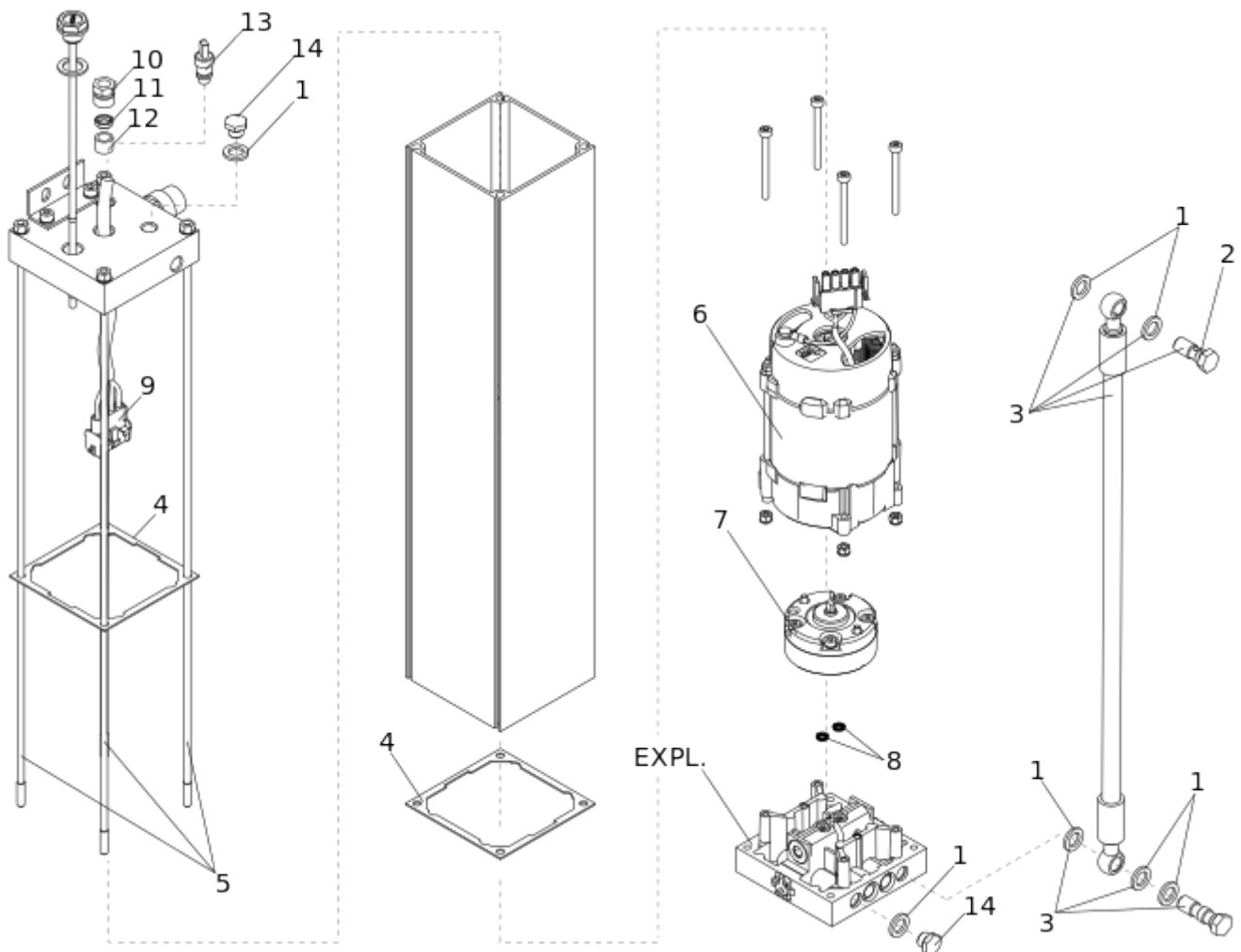


CENTRALINA IDRAULICA J200 HA



Pos.	Codice	EAN	Quantità	Cod. sostitutivo	Descrizione	Vendibile
1	63003231	8055195043648	7		BONDED SEAL 1/8 GAS CENT. 89096 DICKTOMA	si
2	7110115	8055195023022	1		"TAPPO 1/8" CH.13 CEN.750 H29,5"	si
3	63000112	8055195028966	1		GRUPPO TUBO FLESS. OCC/OCC.	si
4	7099315	8055195022858	2		GUARN.PIANA 590	si
5	63003135	8055195033724	4		TIRANTE CENTRAL. LUNGA 620 SR	si
6	7704065	8055195026023	1		MOTORE EL.220V H 125 2P. C/T	si
7	3204445	8055195015034	1		POMPA GHISA LT.1,5 C/DISTAN. INTEGRATO	si
8	7090010015	8055195040074	2		GUARN.OR 4,48X1,78 (2018)	si

Pos.	Codice	EAN	Quantità	Cod. sostitutivo	Descrizione	Vendibile
9	7514065	8055195025736	1		CAVO EL.MT.1 '92 S/MOTOPROTET.	si
10	7109095	8055195022957	1		PRESSACAVO	si
11	7043355	8055195022131	1		ANELLO PER PRESSACAVO	si
12	7099245	8055195022841	1		GUARN.PRESSACAVO (CONF. DA 50PZ.)	si
13	63003166	8055195033847	1		GRUPPO VALVOLA SBLOCCO J275HA V2/J200HA	si
14	63003232	8055195052633	2		GR. TAPPI 1/8 GAS CH.13 + BONDED SEALS	si