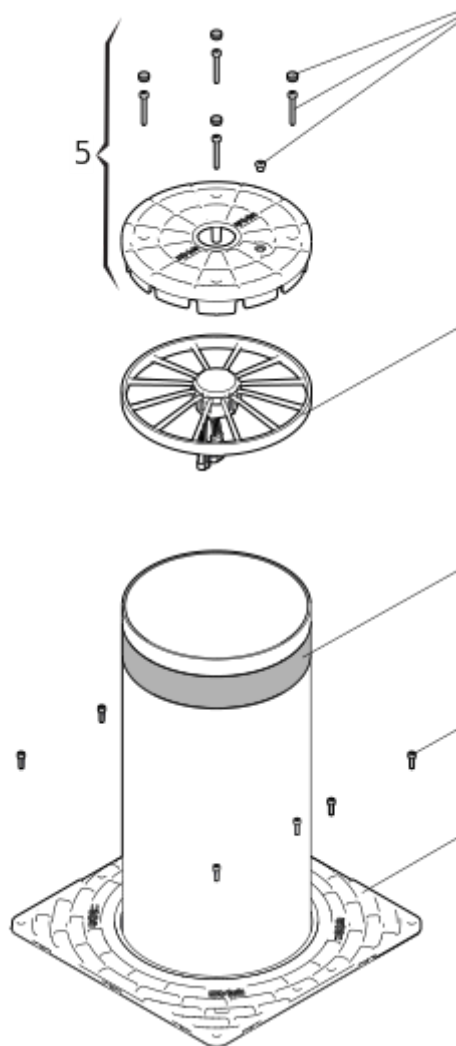


# J275 F



Pos.	Codice	EAN	Quantità	Cod. sostitutivo	Descrizione	Vendibile
1	63003393	8055195061697	1		COPERCHIO J275 (RILSAN)	si
2	63003396	8055195061710	1		ACCESSORI J275 (2020)	si
3	63000167	8055195029345	1		PELL. ADES.RETRORIFL.J275HA GIALLA	si
4	63000594	8055195031331	1		XRIC LAMPADA A LED DISSUASORE J275	si
5	63003394	8055195061680	1		TESTATA J275 HA (RILSAN)	si