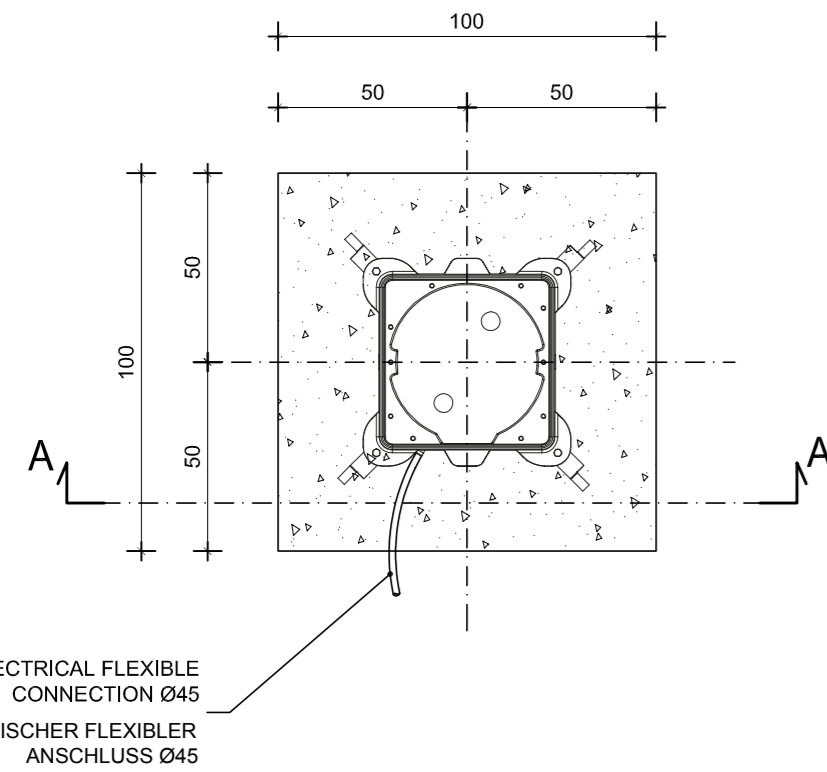


J275HA H800

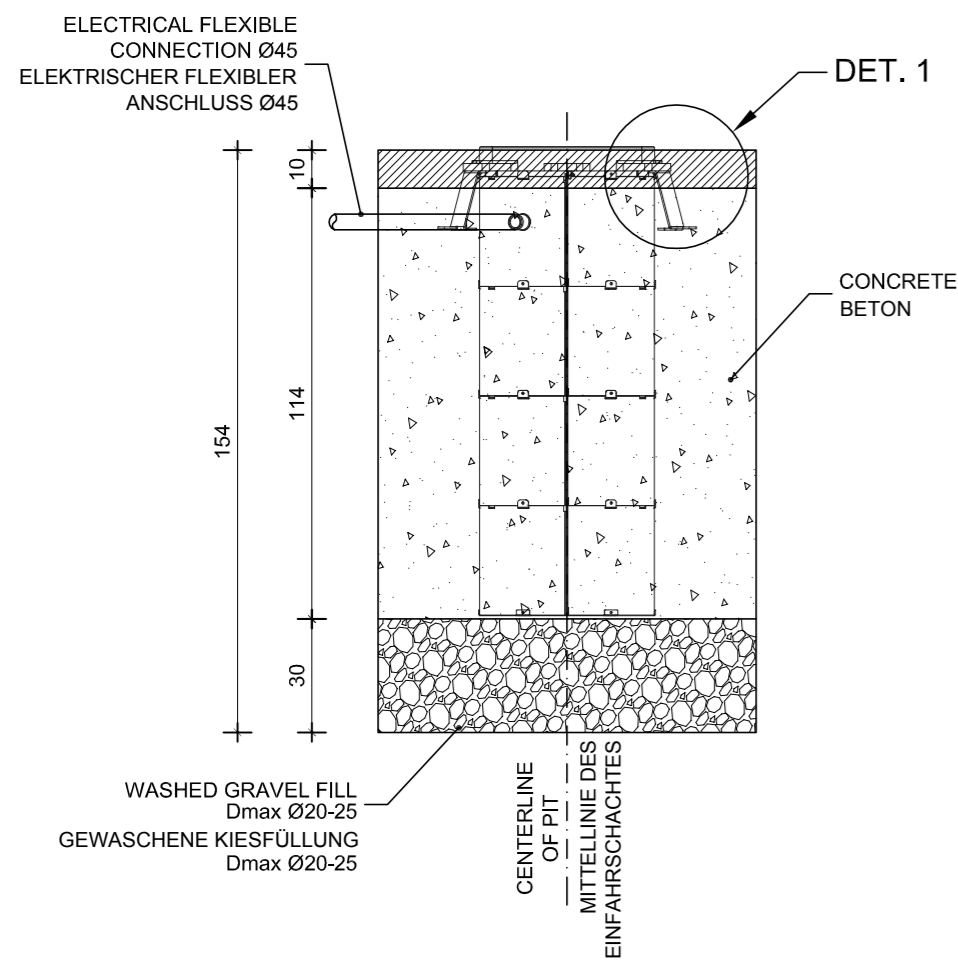
FOUNDATION DIGGING PLAN GRÜNDUNGSAUSHUBPLAN

SCALE 1:50 MASSSTAB 1:50



SECTION A-A
SCALE 1:20

ABSCHNITT A-A
MASSSTAB 1:20



J275HA H800

VOLUME OF DIGGING	mc	1,54
VOLUME OF GRAVEL	mc	0,30
VOLUME OF CONCRETE	mc	1,08
WEIGHT OF PIT	Kg	55,00

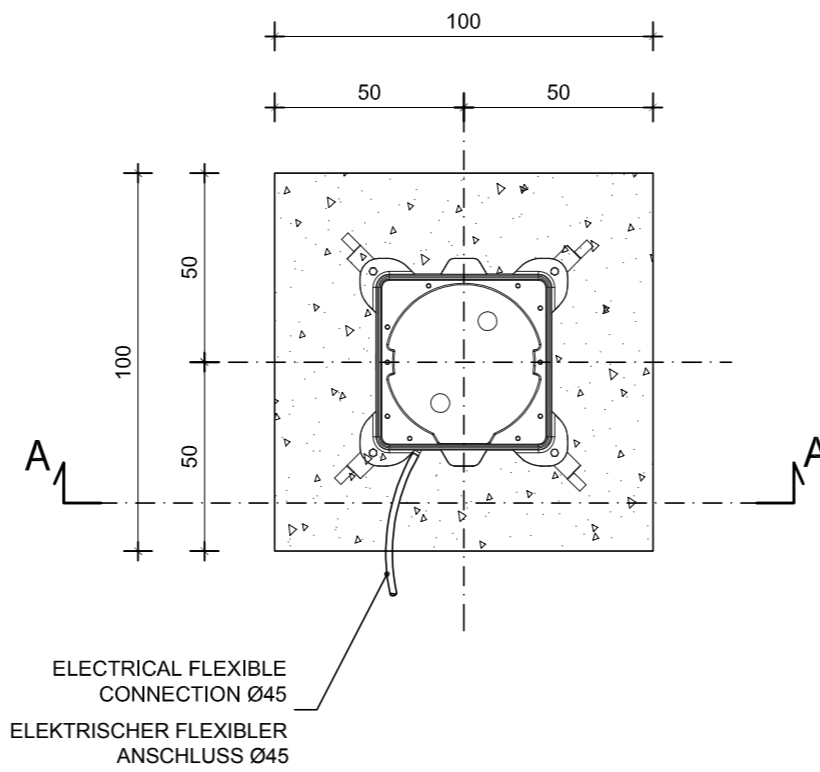
J275HA H800

AUSHUBVOLUMEN	m3	1,54
KIESVOLUMEN	m3	0,30
BETONVOLUMEN	m3	1,08
GEWICHT DES EINFAHRSCHACHTES	kg	52,00

J275HA H600

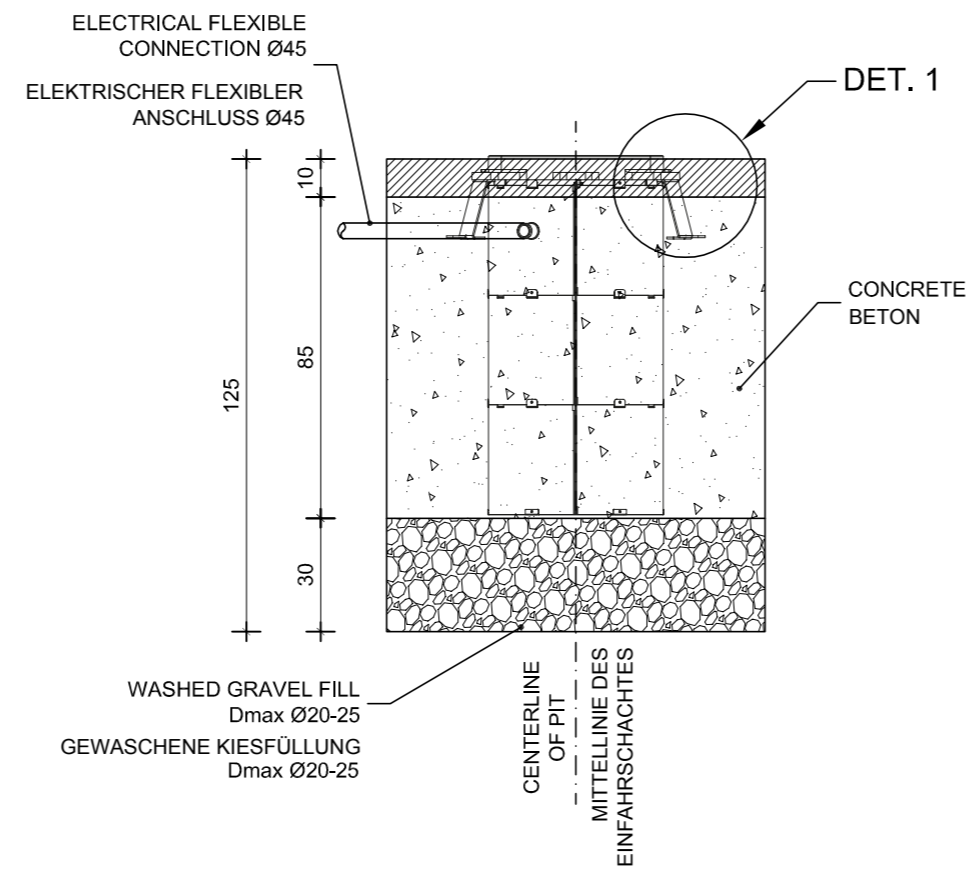
FOUNDATION DIGGING PLAN GRÜNDUNGSAUSHUBPLAN

SCALE 1:50 MASSSTAB 1:50



SECTION A-A
SCALE 1:20

ABSCHNITT A-A
MASSSTAB 1:20



J275HA H600

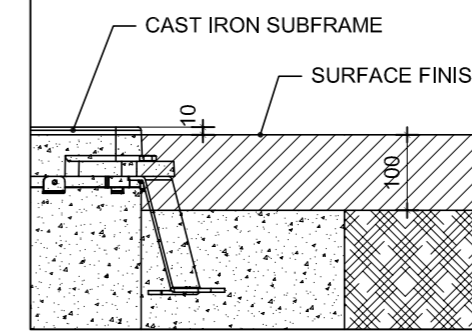
VOLUME OF DIGGING	mc	1,25
VOLUME OF GRAVEL	mc	0,30
VOLUME OF CONCRETE	mc	0,83
WEIGHT OF PIT	Kg	50,00

J275HA H600

AUSHUBVOLUMEN	m3	1,25
KIESVOLUMEN	m3	0,30
BETONVOLUMEN	m3	0,83
GEWICHT DES EINFAHRSCHACHTES	kg	50,00

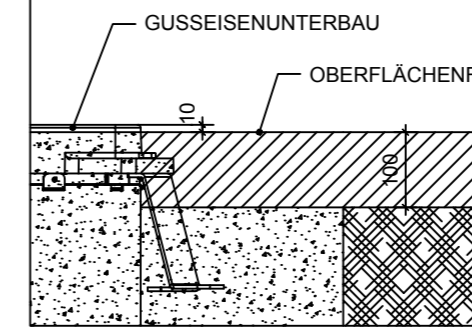
DETAIL 1

SCALE 1:10



DETAIL 1

MASSSTAB 1:10



ATTENTION!

Test the drainage capacity of the ground by pouring approximately 40 litres of water into the hole, making sure that it drains in less than 30 minutes. If it takes longer, drain rainwater by installing a Ø 60mm pipe connected to the drainage system or a pit. The pit must be fitted with an emptying system (e.g. an electric pump) that is deeper than the catch basin that collects and discharges the rainwater.

ACHTUNG!

Die wasserableitende Fähigkeit des Untergrunds überprüfen, indem etwa 40 Liter Wasser in den Aushub gegossen werden. Die Entleerungszeit sollte dabei weniger als 30 Minuten betragen. Dauert sie länger, muss ein Regenwasserabfluss mithilfe einer Leitung mit Ø 60mm erstellt werden, wobei diese an die Kanalisation oder an einen Schacht angeschlossen sein muss. Der Schacht muss über ein Entleerungssystem (z.B. Elektropumpe) verfügen, das tiefer liegt als der Schacht selbst, um das Regenwasser zu sammeln und abzuleiten.

MATERIALS + SPECIFICATION

CONCRETE

	Resistance class	Type of cement	water/cement ratio (weight)	Consistence slump [mm]	Exposure class (EN206-1)	max. aggregate diameter	min. rebar cover (EC2)	additives
MODERATE EXPOSURE	C25/30	Portland 325/425	0.60	S4-160/210	XC2	20-25 mm	--	thinner

MATURATION RULES (UNI EN 13670-1:02)
Formwork removal time 48 hours
Max resistance 28 days

ALL DIMENSIONS MUST BE CHECKED ON SITE BEFORE TO BEGINNING WORK

MATERIALIEN + SPEZIFIKATION

BETON

	Widerstandsklasse	TZementtyp	Wasser/Zement Verhältnis (Gewicht)	Konsistenz Einbruch [mm]	Exposition Klasse (EN206-1)	max. Aggregat Durchmesser	min. Betonstah Abdeckung (EC2)	Zuschlagstoffe
MÄSSIGE EXPOSITION	C25/30	Portland 325/425	0.60	S4-160/210	XC2	20-25 mm	--	Verdünner

AUSHÄRTUNGSREGELN (UNI EN 13670-1:02)
Schalungsentfernungszeit 48 Stunden
Max Festigkeit 28 Tage

ALLE ABMESSUNGEN MÜSSEN VOR ORT UND VOR ARBEITSBEGINN ÜBERPRÜFT WERDEN



Via Calari 10, Zola Predosa, Bologna, Italy
Tel: 051-6172411 Fax: 051-758518

Description J275HA H600/H800 - PIT FOUNDATION	Code 532252	Revision A
Beschreibung J275HA H600/H800 - EINFAHRSCHAFTFUNDAMENT		

FAAC Private property. The drawing reproduction and show to third persons without the prior permission of FAAC is forbidden. FAAC protects his rights in accordance with the law.

FAAC Privatbesitz. Die Reproduktion und Darstellung der Zeichnung für Drittpersonen ist ohne vorherige Genehmigung von FAAC verboten. FAAC schützt seine Rechte in Übereinstimmung mit dem Gesetz.