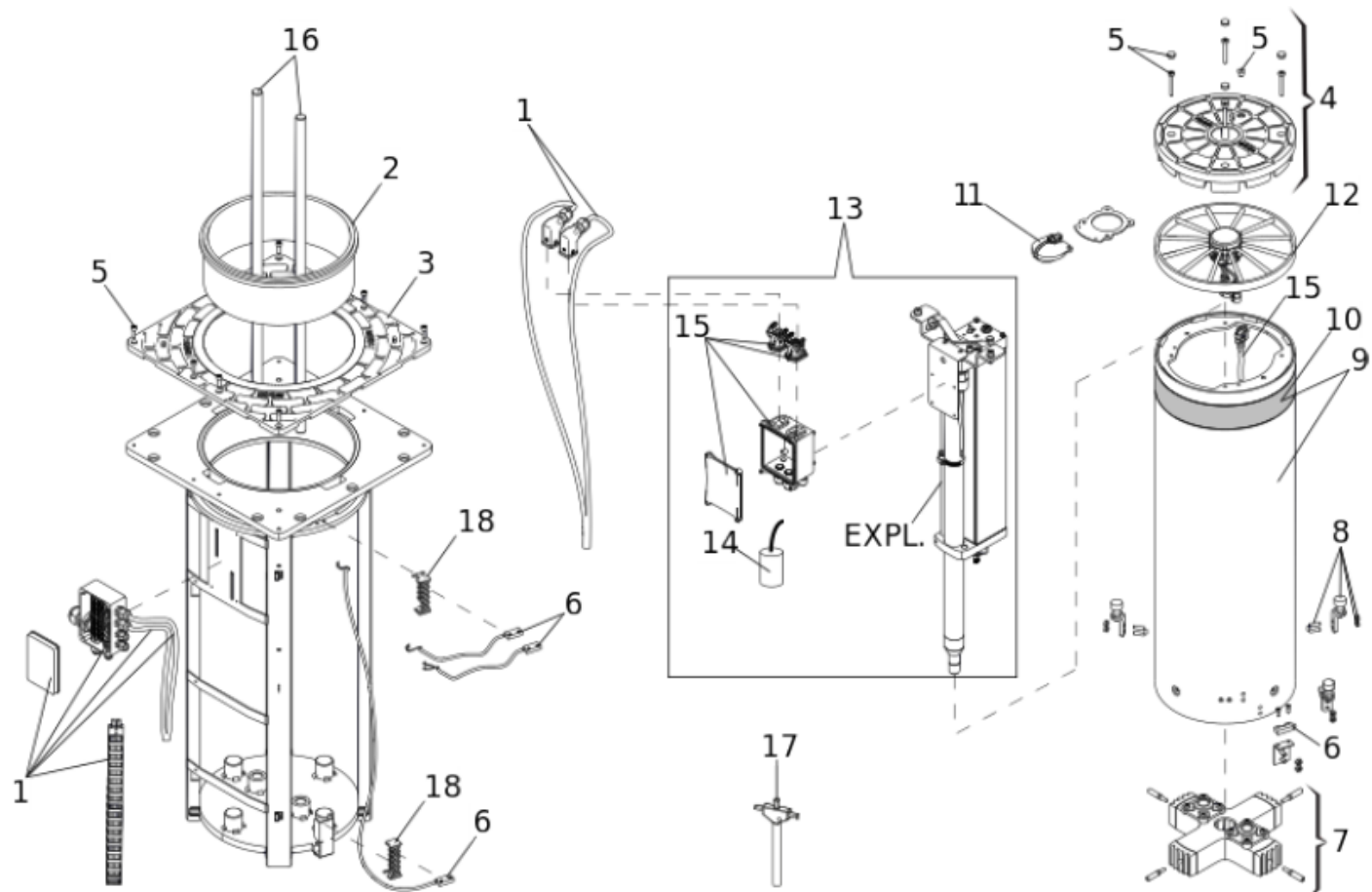
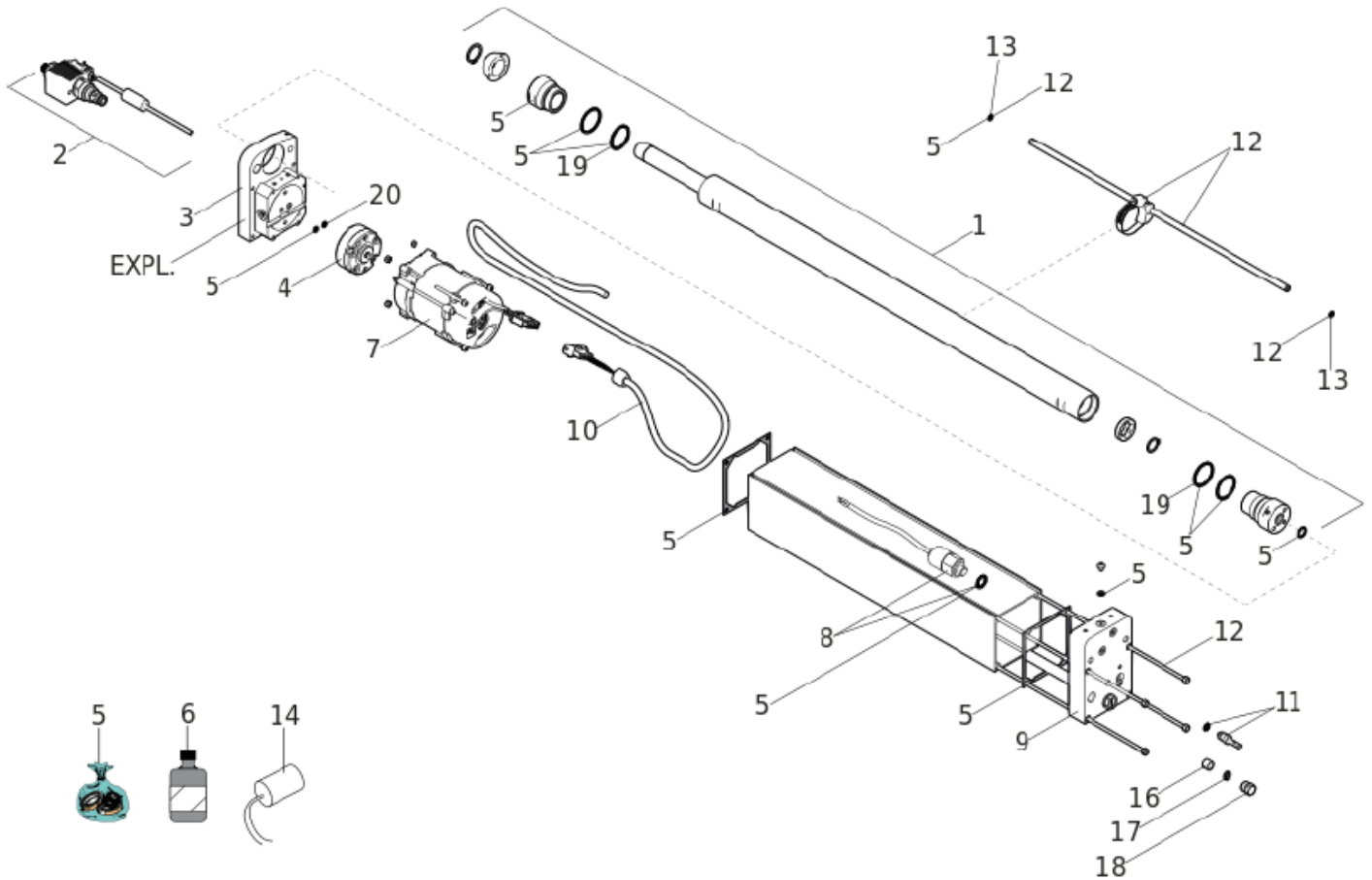


J275 HA V2 H600



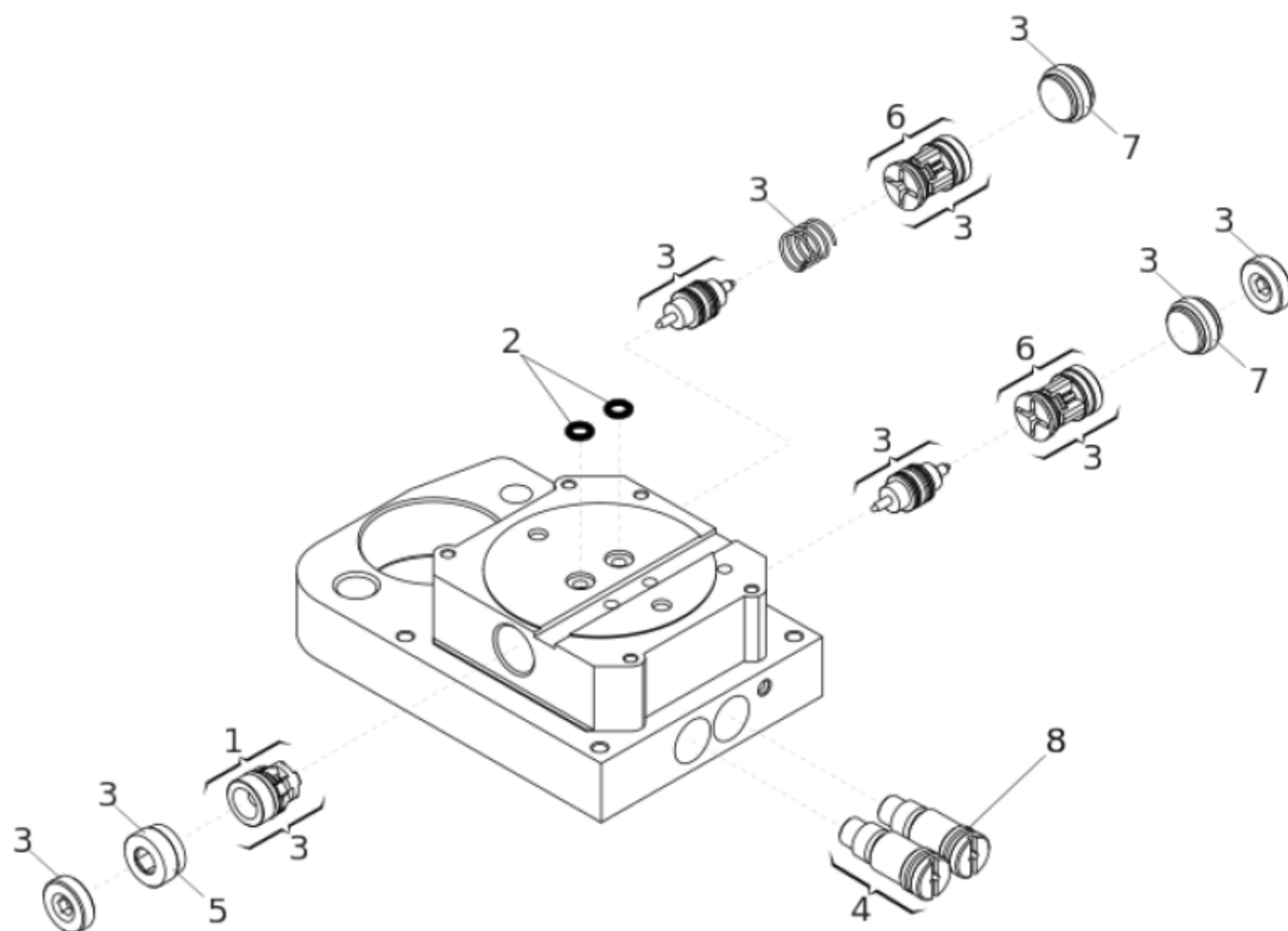
Pos.	Codice	EAN	Quantità	Cod. sostitutivo	Descrizione	Vendibile
1	63000957	8055195032086	1		CABLAGGIO COMPLETO J275HA	si
2	63002255	8055195033175	1		BOCCOLA SUPERIORE DISSUASORE J275HA	si
3	63003393	8055195061697	1		COPERCHIO J275 (RILSAN)	si
4	63003394	8055195061680	1		TESTATA J275 HA (RILSAN)	si
5	63003396	8055195061710	1		ACCESSORI J275 (2020)	si
6	63002215	8055195033137	1		GR.CONTATTI FINECORSA J275HA	si
7	63000896	8055195031959	1		CARRELLO GUIDA J275HA	si
8	63002225	8055195033144	4		GR.PUFFER FINECORSA J275HA	si
9	63000906	8055195031973	1		CIL.C/ADESIVO RETRORIFL.J275HA H600	si
10	63000167	8055195029345	1		PELL. ADES.RETRORIFL.J275HA GIALLA	si
11	63000593	8055195031324	1		XRIC BUZZER CABLATO DISSUASORE J275HA	si
12	63000594	8055195031331	1		XRIC LAMPADA A LED DISSUASORE J275	si
13	63000539	8055195030976	1		ATTUATORE COMPLETO J275 HA_V2 H600	si
14	7601201	8055195025910	1		CND PP 16MF-400V CAVI UNIP.250MM	si
15	63000178	8055195029444	1		SCATOLA DERIVAZ.UNITA' IDRAUL.NEW J275HA	si
16	63002585	8055195033366	1		COPPIA BARRE GUIDA DISSUASORE H600	si
17	63000281	8055195030105	1		CHIAVE DI SBLOCCO J200HA	si
18	63000228	8055195029673	2		SUPP. ELASTICO SENSORI REED J275	si

ATTUATORE J275 HA V2 H600



Pos.	Codice	EAN	Quantità	Cod. sostitutivo	Descrizione	Vendibile
1	63000537	8055195030952	1		TUFFANTE COMPLETO J275 HA_V2 H600	si
2	116211	8055195052572	1		GRUPPO ELETTROVALVOLA J275	si
3	63001016	8055195032307	1		FLANGIA DISTRIB. CENTRALINA J275HA	si
4	63001006	8055195032222	1		POMPA GHISA LT.1,5 C/DISTAN.INTEGRATO HP	si
5	63003458	8055195063844	1		KIT GUARNIZIONI J275 HA (2021)	si
6	714017	8055195010923	2		OLIO IDRAULICO FAAC HP OIL LT. 1	si
7	7704065	8055195026023	1		MOTORE EL.220V H 125 2P. C/T	si
8	116210	8055195052565	1		PRESSOSTATO J275	si
9	63001026	8055195032345	1		FLANGIA SUPERIORE CENTRALINA J275HA	si
10	7514075	8055195025743	1		CAVO EL.MT.1,8 S/MOTOPROTETTOR	si
11	63003166	8055195033847	1		GRUPPO VALVOLA SBLOCCO J275HA V2/J200HA	si
12	63003298	8055195057492	1		TUBO ALIMENTAZIONE E TIRANTI J275HA	si
13	7090635	8055195022407	2		GUARNIZ. ORM 5x1,5 (0050-15)	si
14	7601201	8055195025910	1		CND PP 16MF-400V CAVI UNIP.250MM	si
16	7043355	8055195022131	1		ANELLO PER PRESSACAVO	si
17	7099245	8055195022841	1		GUARN.PRESSACAVO (CONF. DA 50PZ.)	si
18	7109095	8055195022957	1		PRESSACAVO	si
19	7090380025	8055195040272	2		GUARN.OR 29,82X2,62 (3118)	si
20	7090010015	8055195040074	2		GUARN.OR 4,48X1,78 (2018)	si

FLANGIA DI DISTRIBUZIONE J275 HA



Pos.	Codice	EAN	Quantità	Cod. sostitutivo	Descrizione	Vendibile
1	63001047	8055195032383	1		VALVOLA DI ASPIRAZIONE SENZA MOLLA	si
2	7090010015	8055195040074	2		GUARN.OR 4,48X1,78 (2018)	si
3	63003299	8055195057508	1		GRUPPO VALVOLE J275HA	si
4	4180395	8055195015508	2		TAPPO BY-PASS COMPLETO OTTONE	si
5	7049135	8055195022186	1		GHIERA RITEGNO VALVOLE VALOX	si
6	63003460	8055195063875	2		VALVOLA DI BLOCCO IN ZAMA + GF10	si
7	63000421	8055195030525	2		GHIERA VALVOLA DI BLOCCO RICAMBIO	si
8	7090150015	8055195040135	2		GUARN.OR 9,25X1,78 (2037)	si