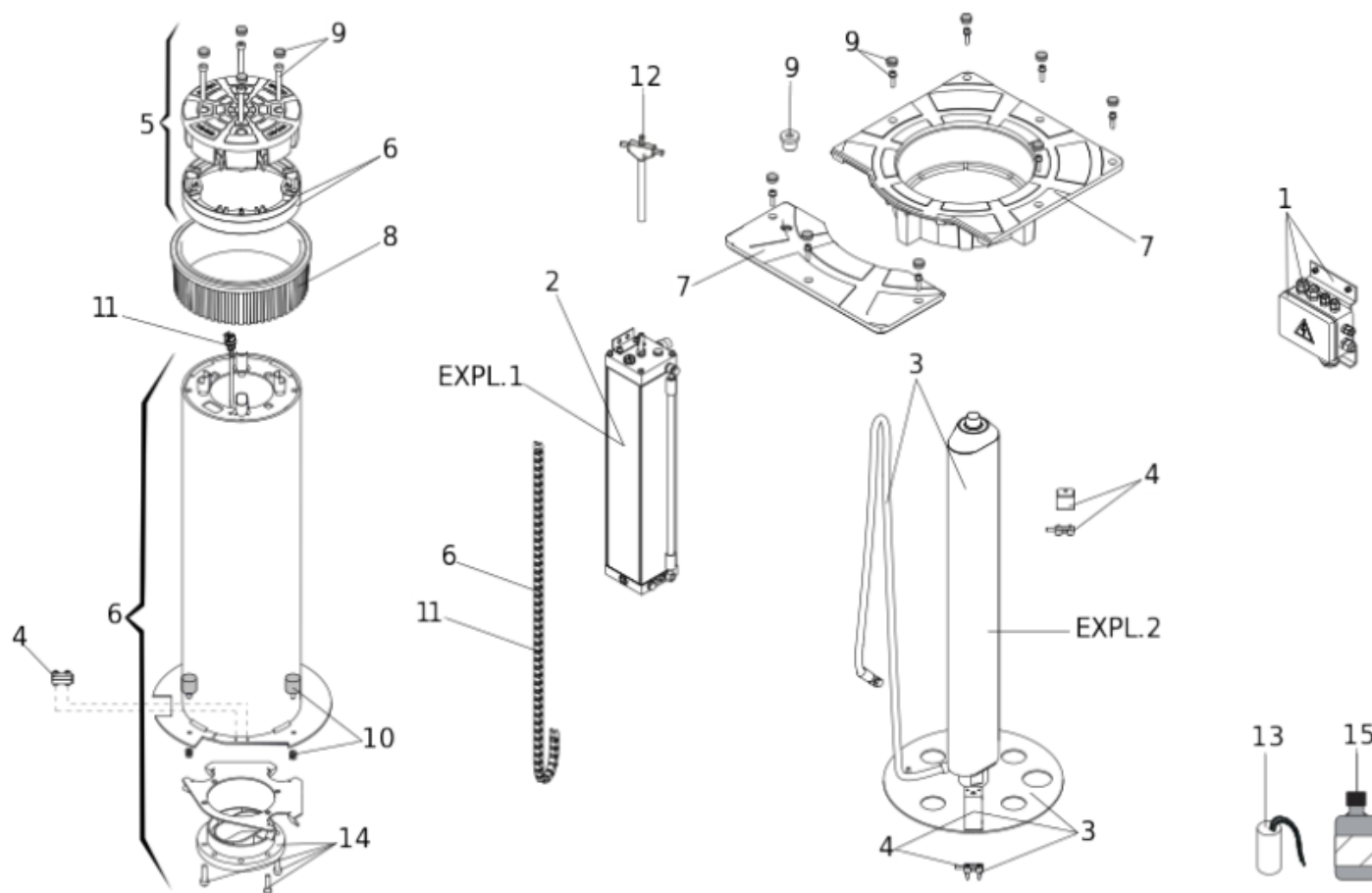
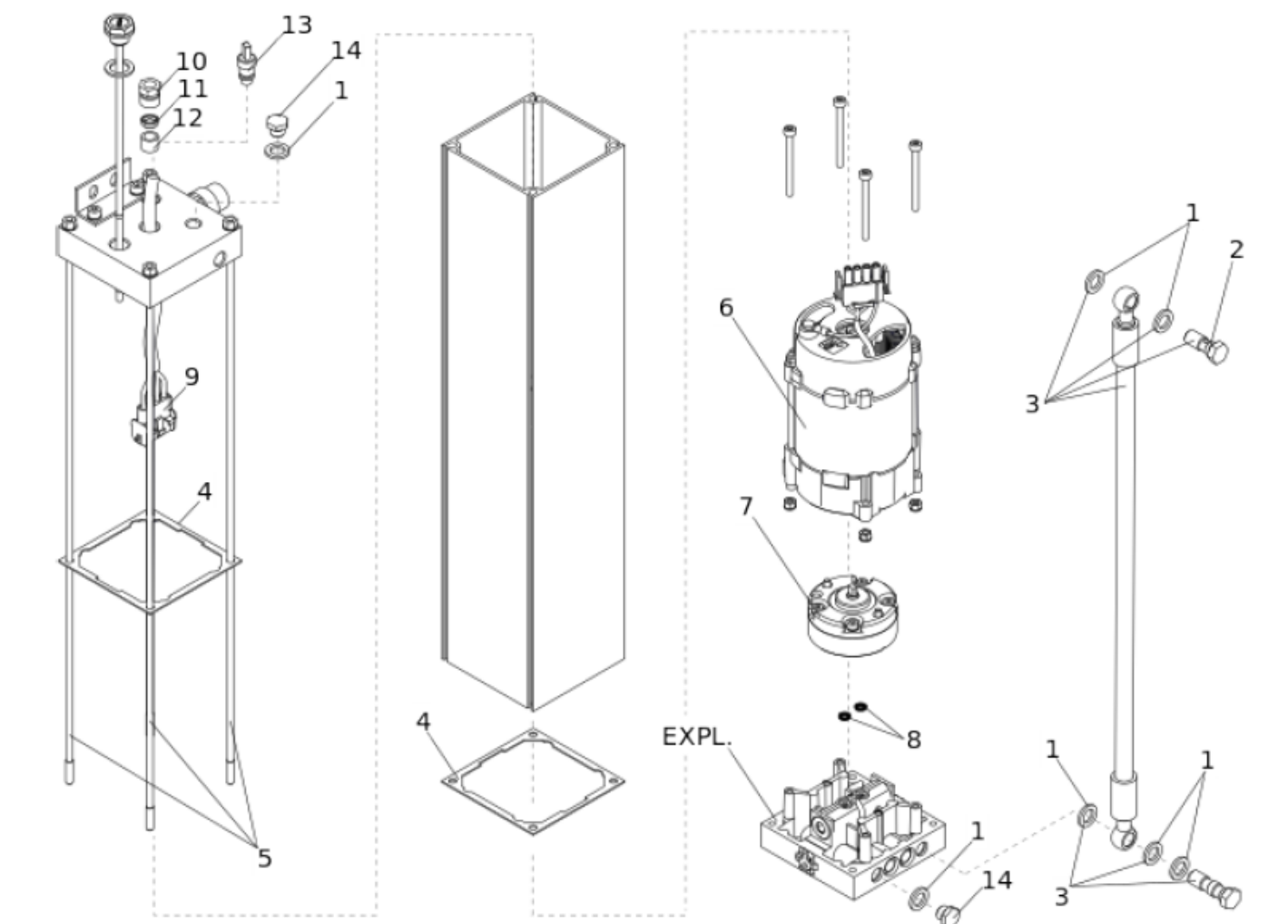


J200 HA INOX



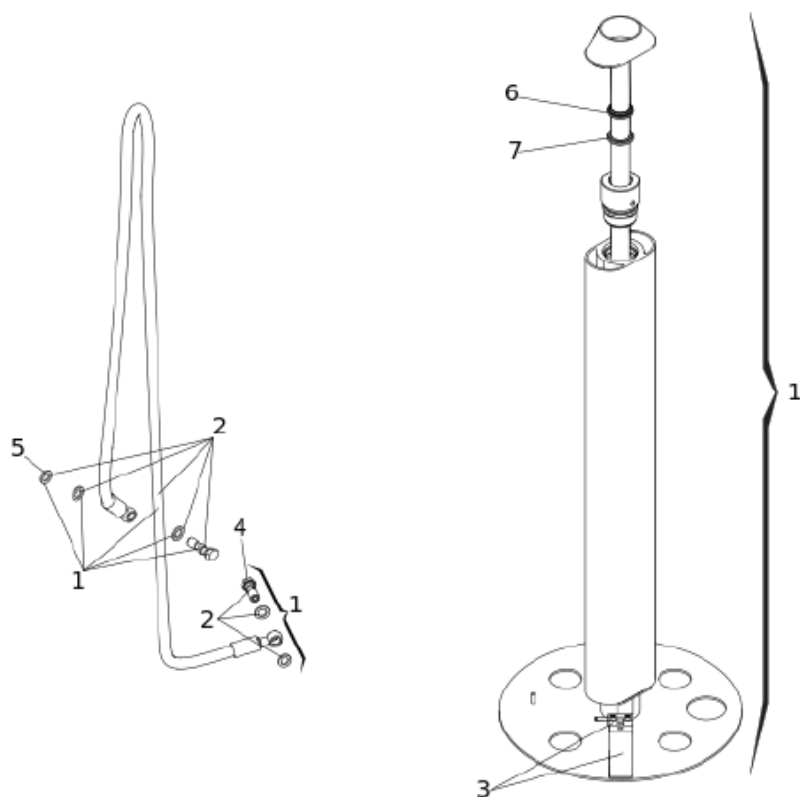
Pos.	Codice	EAN	Quantità	Cod. sostitutivo	Descrizione	Vendibile
1	63000263	8055195029949	1		GRUPPO SCATOLA DI DERIVAZIONE J200HA	si
2	63000264	8055195029956	1		CENTRALINA J200HA	si
3	63000267	8055195029987	1		GRUPPO CILINDRO TUFFANTE J200HA C/FINEC.	si
4	63000269	8055195030006	1		GRUPPO FINECORSA MAGNETICI J200HA	si
5	63000271	8055195030013	1		GRUPPO TESTATA J200HA	si
6	63000288	8055195030167	1		CILINDRO DISSUASORE J200HA INOX	si
7	63003294	8055195057454	1		COPERCHIO COMPLETO J200HA	si
8	63000277	8055195030075	1		ANELLO GUIDA DISSUASORE J200HA	si
9	63003296	8055195057478	1		ACCESSORI J200	si
10	63000279	8055195030099	4		PUFFER FINECORSA J200HA	si
11	63000282	8055195030112	1		CAVO LUCI LED J200HA	si
12	63000281	8055195030105	1		CHIAVE DI SBLOCCO J200HA	si
13	7601201	8055195025910	1		CND PP 16MF-400V CAVI UNIP.250MM	si
14	63000311	8055195030259	1		GUIDA CILINDRO DISSUASORE J200HA -J355HA	si
15	714017	8055195010923	2		OLIO IDRAULICO FAAC HP OIL LT. 1	si

CENTRALINA IDRAULICA J200 HA

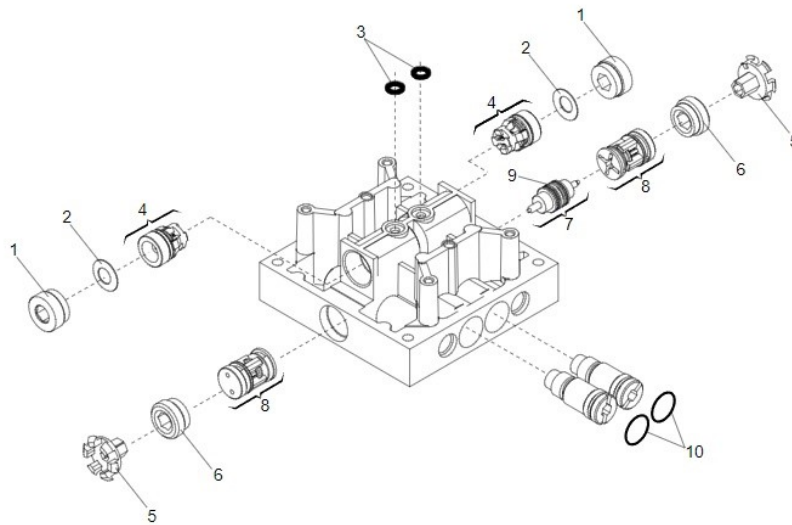


Pos.	Codice	EAN	Quantità	Cod. sostitutivo	Descrizione	Vendibile
1	63003231	8055195043648	7		BONDED SEAL 1/8 GAS CENT. 89096 DICKTOMA	si
2	7110115	8055195023022	1		"TAPPO 1/8" CH.13 CEN.750 H29,5"	si
3	63000112	8055195028966	1		GRUPPO TUBO FLESS. OCC/OCC.	si
4	7099315	8055195022858	2		GUARN.PIANA 590	si
5	63003135	8055195033724	4		TIRANTE CENTRAL. LUNGA 620 SR	si
6	7704065	8055195026023	1		MOTORE EL.220V H 125 2P. C/T	si
7	3204445	8055195015034	1		POMPA GHISA LT.1,5 C/DISTAN. INTEGRATO	si
8	7090010015	8055195040074	2		GUARN.OR 4,48X1,78 (2018)	si
9	7514065	8055195025736	1		CAVO EL.MT.1 '92 S/MOTOPROTET.	si
10	7109095	8055195022957	1		PRESSACAVO	si
11	7043355	8055195022131	1		ANELLO PER PRESSACAVO	si
12	7099245	8055195022841	1		GUARN.PRESSACAVO (CONF. DA 50PZ.)	si
13	63003166	8055195033847	1		GRUPPO VALVOLA SBLOCCO J275HA V2/J200HA	si
14	63003232	8055195052633	2		GR. TAPPI 1/8 GAS CH.13 + BONDED SEALS	si

TUFFANTE J200 HA



Pos.	Codice	EAN	Quantità	Cod. sostitutivo	Descrizione	Vendibile
1	63000267	8055195029987	1		GRUPPO CILINDRO TUFFANTE J200HA C/FINEC.	si
2	63000268	8055195029994	1		TUBO ALIMENTAZIONE DISSUASORE J200HA	si
3	63000269	8055195030006	1		GRUPPO FINECORSA MAGNETICI J200HA	si
4	7110115	8055195023022	2		"TAPPO 1/8" CH.13 CEN.750 H29,5"	si
5	63003231	8055195043648	5		BONDED SEAL 1/8 GAS CENT. 89096 DICKTOMA	si
6	63000143	8055195029185	1		PARKER A1 2025 P5008 (25x33x7/4)	si
7	63000142	8055195029178	1		PARKER HL 2533 P5008 (25x33x4,5/5)	si



Pos.	Codice	EAN	Quantità	Cod. sostitutivo	Descrizione	Vendibile
1	7049135	8055195022186	2		GHIERA RITEGNO VALVOLE VALOX	si
2	63000577	8055195031225	2		MOLLA TAZZA C 14X7,2X0,35 DIN2093	si
3	7090010015	8055195040074	2		GUARN.OR 4,48X1,78 (2018)	si
4	63001047	8055195032383	2		VALVOLA DI ASPIRAZIONE SENZA MOLLA	si
5	63000007	8055195028614	2		ANTISVIT. GHIERA VALVOLA BLOCCO	si
6	7049005	8055195022148	2		GHIERA RITEGNO VALVOLE OTTONE	si
7	4180285	8055195015454	1		PISTONE DI COMMUTAZIONE CON OR	si
8	4404085	8055195015737	2		VALVOLA DI BLOCCO IN ZAMA	si
9	7090300015	8055195040234	1		GUARN.OR 7,66X1,78 90 SHORE	si
10	7090150015	8055195040135	2		GUARN.OR 9,25X1,78 (2037)	si